



MARCOS CON 'BOX-DESIGN'

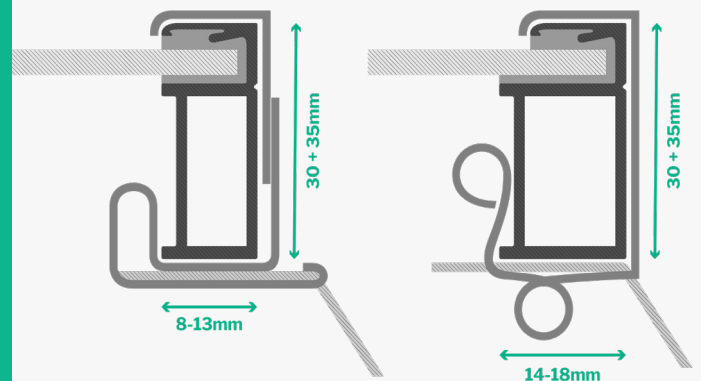


En los últimos años, algunos fabricantes de paneles solares han empezado a utilizar marcos de paneles no convencionales. El uso de marcos de paneles con una brida fue la norma (casi) exclusiva de los principales fabricantes hasta 2021. Desde entonces, se ha generalizado el uso de un perfil encajonado para los lados cortos. Mientras que los lados largos de los paneles siguen siendo compatibles con nuestro clip estándar, hemos desarrollado el BB-Boxclip para que siga siendo compatible con los lados cortos.

Esta variedad de tamaños en el encuadre ha dado lugar a un número indeseado de variedades de BB-Boxclip. Para ello, era necesario un único clip versátil. Con 30 mm y 35 mm como altura normalizada, los nuevos BB-Boxclip-50 serán compatibles con la mayoría de paneles.

NOTAS:

- BirdBlocker ofrece una compatibilidad total con los principales sistemas de paneles solares.
- El nuevo y mejorado BB-BoxClip-50s está disponible en dos alturas: 30 mm y 35 mm. Cada altura está disponible en dos anchos: de 8 mm a 13 mm, y de 14 mm a 18 mm.
- Para obtener el mejor resultado, la instalación más rápida y un juego de herramientas de eficacia probada, solicite nuestro kit de iniciación.

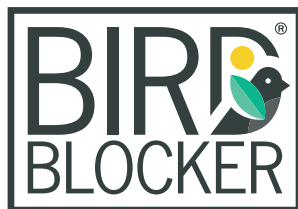


ESPECIFICACIONES DEL PRODUCTO:

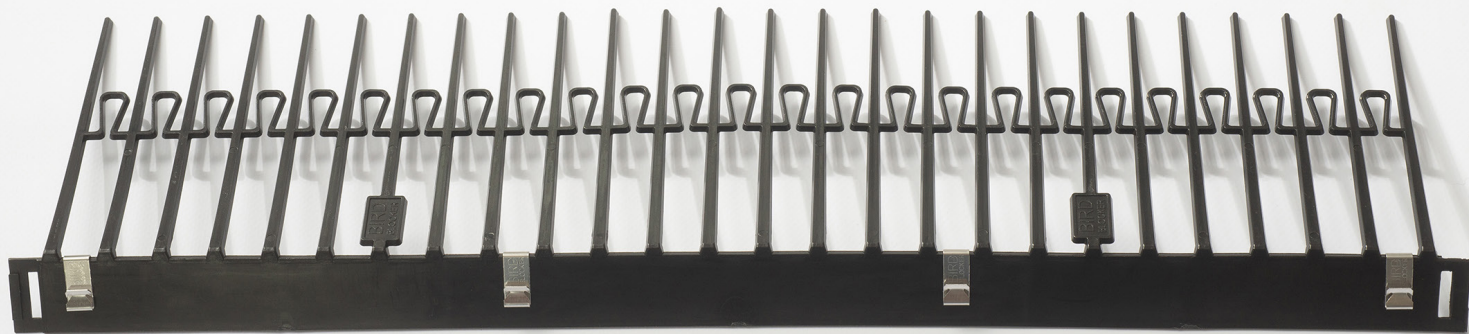
- Las especificaciones varían según el modelo de BB-BoxClip-50s.
- Identificadores de productos:
 - BB-BoxClip-50s 11x30x14-18 EAN: 8785253122267
 - BB-BoxClip-50s 11x35x14-18 EAN: 8785253122274
 - BB-BoxClip-50s 11x30x8-13 EAN: 8785253122281
 - BB-BoxClip-50s 11x35x8-13 EAN: 8785253122298
- Material: acero inoxidable
- Grosor: 1,75 mm
- Cantidad al por mayor: 100 unidades por paquete
- Cantidad al por menor: 50 unidades por paquete
- Código de Clasificación Arancelaria: 7326909890



Escanee el código QR para obtener el manual de instalación



¡BIRDBLOCKER AHORA CON LAS PINZAS YA PUESTAS!



¡El tiempo es oro! Es un dicho muy cierto, especialmente en el negocio de la energía solar. BirdBlocker es un sistema rápido, compatible con casi todos los paneles solares que producen hoy en día los principales fabricantes. Las pinzas BirdBlocker están fabricadas en acero inoxidable de alta calidad y se sujetan firmemente al reborde inferior de los marcos de los paneles solares. Al proceder nosotros mismos del sector de la instalación, con más de 20 años de experiencia, comprendemos la importancia de un sistema fiable y rápido, que sea fácil de montar y que verdaderamente se mantenga en pie para sus clientes. No solo diseñamos nuestros productos pensando en ello, sino que escuchamos a nuestros usuarios para mejorar el sistema en su conjunto.

Con los equipos de instalación trabajando largas jornadas en condiciones a menudo duras, montar pequeñas pinzas en la tira BirdBlocker no es precisamente la actividad más deseada sobre el terreno, especialmente con las manos frías.

Con el fin de aumentar la velocidad de instalación de BirdBlocker por parte de su personal de instalación, ofrecemos la opción de pedir BirdBlocker con las pinzas ya puestas. Nuestra cadena de montaje instala por anticipado cuatro pinzas en cada tira, para que su personal no tenga que hacerlo. Ello ahorra tiempo, dinero y hace que su personal aprecie aún más trabajar con BirdBlocker.

Con esta opción, la instalación de BirdBlocker es realmente una cuestión de simplemente encajar las bandas en los marcos de los paneles solares, hacer unos pocos cortes en las esquinas y el submarco, y dar una vuelta rápida de brida de plástico para crear una barrera completa. ¿Le interesa saber más sobre esto? Pregunte en su punto de venta de productos BirdBlocker por el BB125-30c o el BB200-30c.

KIT DE INICIO

Con el fin de equipar a su cuadrilla para la instalación más rápida de BirdBlocker, no olvide incluir el kit de inicio de BirdBlocker en su próximo pedido. Escanee el código QR para obtener más información.

